

霞ヶ浦高等学校附属中学校

## 平成 29 年度 第 2 回一般入学試験問題

(平成 29 年 1 月 21 日 実施)

# 算 数

試験時間 45 分

### 注 意

- 1 この問題用紙は、「はじめ」の合図があるまで開いてはいけません。
- 2 「はじめ」の合図があったら、最初に受験番号と氏名を書きなさい。
- 3 問題を読むときは、声を出してはいけません。
- 4 答えは、すべて解答欄に書きなさい。
- 5 記号による解答は、特別の指示があるもののほかは、あてはまるものを 1 つ選び、その記号を答えなさい。記号以外の解答は、指示のとおり答えなさい。
- 6 試験中に計算機(時計についているものもふくむ)、携帯電話などの使用はできません。

受 験 番 号	氏 名

1 次の計算をなさい。(4点×7=28点)

(1)  $(2.8+5.4) \times 5$

答え[ ]

(2)  $26 + 169 \div 13$

答え[ ]

(3)  $4 \times (60 - 18) \div 12$

答え[ ]

(4)  $\frac{1}{3} \times \frac{2}{5} \div \frac{2}{9}$

答え[ ]

(5)  $17.6 \div (1.9 + 3.6)$

答え[ ]

(6)  $\left(\frac{2}{5} + \frac{1}{2}\right) \times \frac{5}{6}$

答え[ ]

(7)  $0.4 + \frac{5}{12} \div \frac{3}{4} \times \frac{3}{10}$

答え[ ]

2 次の□にあてはまる数を入れなさい。(4点×4=16点)

(1)  $\square + \frac{1}{5} = \frac{1}{4}$

答え[ ]

(2)  $\square \times 7 = 6.3$

答え[ ]

(3)  $(\square + 9) \div 7 = 12$

答え[ ]

(4)  $(20 - \square) \times \frac{2}{7} = 4$

答え[ ]

3 次の問いに答えなさい。(4点×6=24点)

(1) Aさん、Bさんはあわせて1780円持っています。AさんはBさんの3倍より220円多く持っています。Aさんの所持金はいくらですか。

答え[ ]円

(2) わたる君には3人の祖父母A, B, Cがいます。3人の年齢の合計は226才で、BはAより18才上、CはBより16才上です。このとき、Bの年れいを求めなさい。

答え[ ] 才]

(3) ひろし君は、自分のお金の $\frac{1}{4}$ でお母さんのプレゼントを買い、残ったお金の $\frac{1}{3}$ で本を買いました。本の代金は1500円でした。ひろし君ははじめにいくら持っていましたか。ただし、消費税は考えないものとする。

答え[ ] 円]

(4) 5%の食塩水200gに水50gをまぜると何%の食塩水ができますか。

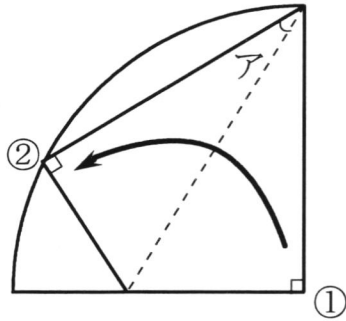
答え[ ] %]

(5) A町から6km離れたB町まで往復します。行きの速さは時速4km, 帰りの速さは時速3kmでした。往復でかかった時間は何時間何分ですか。

答え[ ] 時間 ] 分]



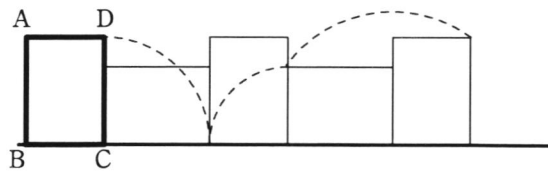
(2) ①と②が重なるように、点線部分で折り曲げたとき、角アの大きさを求めなさい。



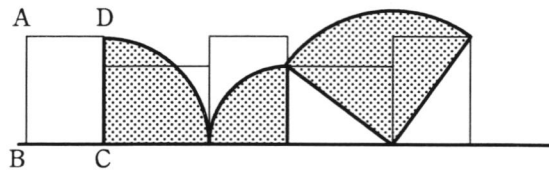
答え[                      ]度]

6 下の図のように、ABが4cm、BCが3cm、対角線が5cmの長方形を元の位置に戻るまですべらないように直線上でころがした。点線でかかかれているのは、点Dが動いてできた線である。このとき、次の問いに答えなさい。ただし、円周率は3.14とする。

(4点×2=8点)



(1) 影をつけた部分の面積を求めなさい。



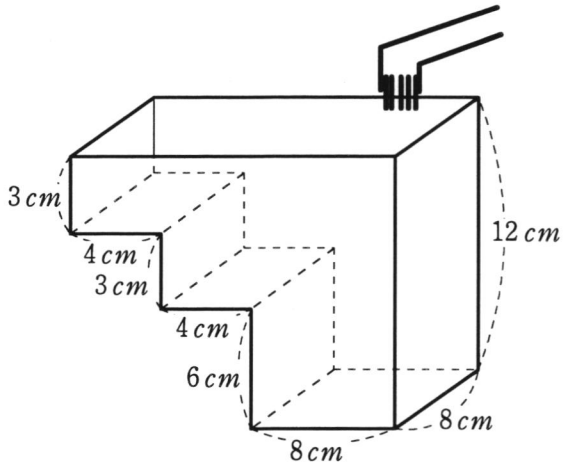
答え[                      ]  $cm^2$ ]

(2) 点Dが動いてできた線の長さを求めなさい。

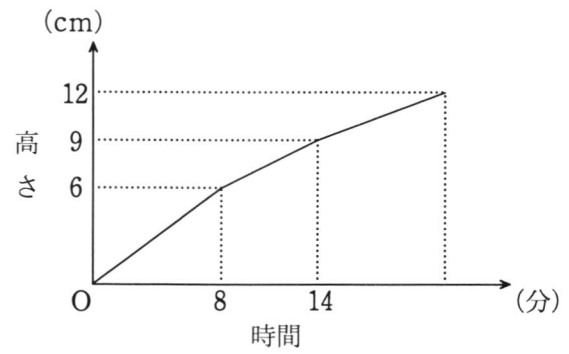
答え[                      ]  $cm$ ]

- 7 図1のような水そうに一定の割合で水を入れた。水そうがいっぱいになったところで水を入れるのをやめた。図2のグラフは、水を入れはじめてからの時間と、水そうの底からの高さの関係を表したものである。このとき、次の問いに答えなさい。(4点×2=8点)

[図1]



[図2]



- (1) 1分間に入る水の容積を求めよ。

答え[   $cm^3$  ]

- (2) 水がいっぱいになるのは何分後か求めなさい。

答え[  分後 ]